

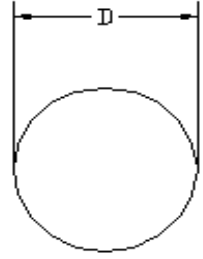


Extruded Shapes, Inc.

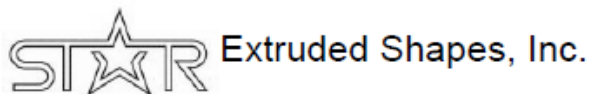
7055 Herbert Road  
Canfield, OH 44406

Ph: (330) 533-9863 - Fx: (330) 533-1211

Common Rod Profiles

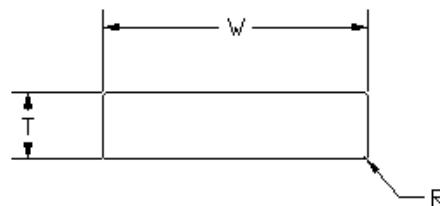


Ref. #	D	Comments:
1000	0.187	
1001	0.187	
1002	0.225	
1003	0.233	
1004	0.248	
1005	0.250	
1006	0.250	
1007	0.313	
1008	0.375	
1009	0.375	
1010	0.500	
1011	0.563	
1012	0.625	
1013	0.812	
1014	0.875	
1015	1.370	ID
1016	1.500	
1017	2.000	ID

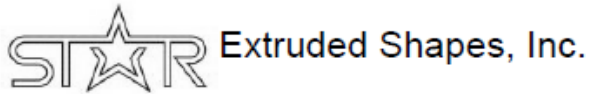


7055 Herbert Road  
 Canfield, OH 44406  
 Ph: (330) 533-9863 - Fx: (330) 533-1211

Common Bar Profiles

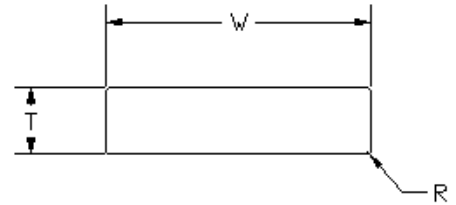


Ref. #	W	T	R	Comments:
2000	0.247	0.247	0.030	
2001	0.250	0.250	0.000	Sharp Corners
2002	0.250	0.250	0.015	
2003	0.250	0.250	0.030	
2004	0.250	0.250	0.047	
2005	0.310	0.310	0.030	
2006	0.312	0.312	0.030	
2007	0.374	0.374	0.010	
2008	0.375	0.063	0.031	Full Rad on Ends
2009	0.375	0.125	0.010	
2010	0.375	0.250	0.010	
2011	0.437	0.125	0.010	
2012	0.438	0.313	0.015	
2013	0.475	0.155	0.010	
2014	0.496	0.240	0.120	Full Rad on Ends
2015	0.500	0.062	0.015	
2016	0.500	0.093	0.046	Full Rad on Ends
2017	0.500	0.115	0.016	
2018	0.500	0.125	0.015	
2019	0.500	0.188	0.015	
2020	0.500	0.250	0.015	
2021	0.547	0.386	0.020	
2022	0.563	0.563	0.113	
2023	0.580	0.085	0.015	ID
2024	0.590	0.063	0.032	Full Rad on Ends
2025	0.625	0.055	0.010	ID
2026	0.625	0.125	0.015	
2027	0.625	0.187	0.010	
2028	0.625	0.250	0.015	
2029	0.675	0.125	0.062	Full Rad on Ends
2030	0.675	0.125	0.062	Full Rad on Ends
2031	0.680	0.063	0.031	Full Rad on Ends
2032	0.730	0.560	0.015	

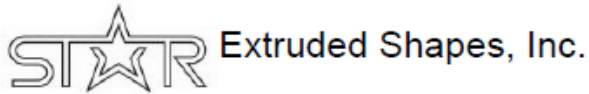


7055 Herbert Road  
 Canfield, OH 44406  
 Ph: (330) 533-9863 - Fx: (330) 533-1211

### Common Bar Profiles

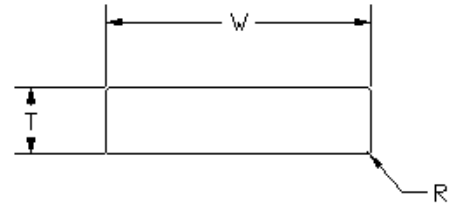


Ref. #	W	T	R	Comments:
2033	0.750	0.094	0.047	Full Rad on Ends
2034	0.750	0.125	0.015	
2035	0.750	0.125	0.062	Full Rad on Ends
2036	0.750	0.190	0.095	Full Rad on Ends
2037	0.750	0.250	0.007	
2038	0.750	0.250	0.015	
2039	0.750	0.562	0.015	
2040	0.750	0.750	0.010	
2041	0.864	0.177	0.015	
2042	0.875	0.500	0.015	
2043	0.885	0.520	0.260	Full Rad on Ends
2044	0.980	0.096	0.015	
2045	0.995	0.085	0.042	Full Rad on Ends
2046	0.995	0.125	0.015	
2047	1.000	0.045	0.010	
2048	1.000	0.062	0.015	
2049	1.000	0.063	0.032	Full Rad on Ends
2050	1.000	0.125	0.015	
2051	1.000	0.125	0.062	Full Rad on Ends
2052	1.000	0.147	0.010	ID
2053	1.000	0.180	0.015	ID
2054	1.000	0.188	0.015	
2055	1.000	0.250	0.010	
2056	1.000	0.250	0.016	
2057	1.000	0.313	0.015	
2058	1.000	1.000	0.015	ID
2059	1.093	0.125	0.010	
2060	1.125	0.250	0.125	Full Rad on Ends
2061	1.125	0.875	0.030	
2062	1.141	0.906	0.063	
2063	1.240	0.060	0.010	
2064	1.250	0.125	0.015	
2065	1.250	0.187	0.031	

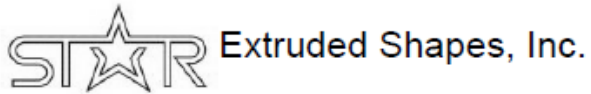


7055 Herbert Road  
 Canfield, OH 44406  
 Ph: (330) 533-9863 - Fx: (330) 533-1211

### Common Bar Profiles

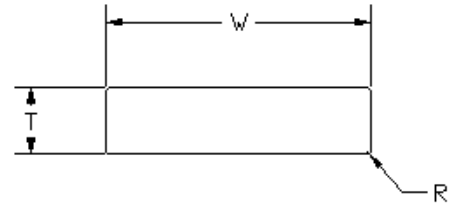


Ref. #	W	T	R	Comments:
2066	1.250	0.250	0.015	ID
2067	1.250	0.500	0.000	Sharp Corners
2068	1.250	0.630	0.015	
2069	1.250	0.630	0.015	
2070	1.250	1.000	0.015	ID
2071	1.250	1.000	0.040	
2072	1.258	0.190	0.015	
2073	1.375	1.000	0.031	
2074	1.380	1.000	0.063	
2075	1.455	0.140	0.015	
2076	1.490	0.060	0.010	
2077	1.490	0.087	0.010	
2078	1.500	0.062	0.015	ID
2079	1.500	0.125	0.015	
2080	1.500	0.125	0.015	
2081	1.500	0.125	0.031	
2082	1.500	0.156	0.015	
2083	1.500	0.250	0.016	
2084	1.500	0.500	0.015	
2085	1.500	0.500	0.250	Full Rad on Ends
2086	1.500	0.630	0.015	
2087	1.500	0.760	0.015	
2088	1.500	1.000	0.015	ID
2089	1.500	1.000	0.063	
2090	1.500	1.500	0.031	
2091	1.511	0.075	0.010	
2092	1.570	0.190	0.015	
2093	1.625	0.187	0.030	
2094	1.688	1.312	0.030	
2095	1.750	0.125	0.015	
2096	1.750	0.187	0.010	
2097	1.750	0.195	0.010	
2098	1.750	0.350	0.030	ID

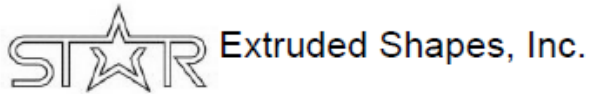


7055 Herbert Road  
 Canfield, OH 44406  
 Ph: (330) 533-9863 - Fx: (330) 533-1211

### Common Bar Profiles

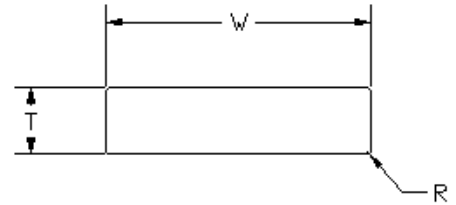


Ref. #	W	T	R	Comments:
2099	1.769	0.190	0.015	
2100	1.812	0.175	0.010	
2101	1.875	0.156	0.030	
2102	1.875	0.205	0.031	ID
2103	1.875	1.375	0.040	
2104	1.969	0.500	0.031	
2105	2.000	0.080	0.010	
2106	2.000	0.094	0.010	
2107	2.000	0.110	0.015	
2108	2.000	0.125	0.031	
2109	2.000	0.125	0.031	
2110	2.000	0.135	0.015	
2111	2.000	0.160	0.010	
2112	2.000	0.185	0.031	ID
2113	2.000	0.187	0.031	
2114	2.000	0.188	0.063	
2115	2.000	0.195	0.031	
2116	2.000	0.250	0.015	
2117	2.000	0.250	0.016	
2118	2.000	0.250	0.031	ID
2119	2.000	0.500	0.015	
2120	2.000	0.625	0.010	
2121	2.000	0.750	0.032	
2122	2.000	1.000	0.015	
2123	2.000	1.000	0.015	
2124	2.250	0.170	0.063	
2125	2.250	0.188	0.010	
2126	2.250	0.188	0.015	
2127	2.250	0.375	0.010	
2128	2.500	0.054	0.020	ID
2129	2.500	0.125	0.010	
2130	2.500	0.125	0.062	Full Rad on Ends
2131	2.500	0.185	0.015	ID



7055 Herbert Road  
 Canfield, OH 44406  
 Ph: (330) 533-9863 - Fx: (330) 533-1211

### Common Bar Profiles



Ref. #	W	T	R	Comments:
2132	2.500	0.250	0.010	
2133	2.500	0.500	0.015	
2134	2.500	2.000	0.060	
2135	2.555	0.190	0.015	
2136	2.625	0.062	0.010	
2137	2.690	2.000	0.093	
2138	2.750	0.375	0.010	
2139	2.875	0.750	0.250	ID
2140	3.000	0.125	0.015	
2141	3.000	0.125	0.045	
2142	3.000	0.190	0.015	
2143	3.000	0.250	0.016	
2144	3.000	0.375	0.015	
2145	3.000	0.500	0.062	
2146	3.000	1.000	0.031	
2147	3.125	0.125	0.015	ID
2148	3.250	0.170	0.015	
2149	3.500	0.145	0.015	
2150	3.500	0.250	0.031	
2151	3.613	0.250	0.015	
2152	4.000	0.060	0.010	
2153	4.000	0.125	0.031	
2154	4.000	0.188	0.094	Full Rad on Ends
2155	4.000	0.250	0.031	
2156	4.000	0.250	0.125	Full Rad on Ends
2157	4.000	0.375	0.031	
2158	4.000	0.500	0.015	
2159	4.000	1.000	0.032	
2160	4.220	0.125	0.010	
2161	4.500	0.080	0.015	
2162	4.500	0.190	0.015	
2163	5.500	0.188	0.031	
2164	5.000	0.250	0.030	

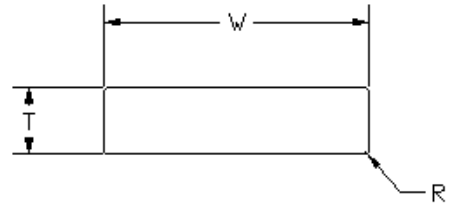


Extruded Shapes, Inc.

7055 Herbert Road  
Canfield, OH 44406

Ph: (330) 533-9863 - Fx: (330) 533-1211

Common Bar Profiles



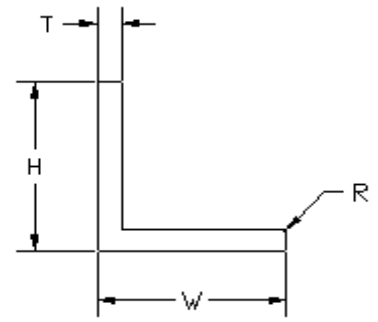
Ref. #	W	T	R	Comments:
2165	5.000	0.375	0.015	
2166	6.000	0.125	0.015	
2167	6.000	0.250	0.030	
2168	6.000	0.250	0.031	
2169	6.000	0.281	0.031	
2170	6.000	0.500	0.015	
2171	7.875	0.250	0.015	



Extruded Shapes, Inc.

7055 Herbert Road  
Canfield, OH 44406  
Ph: (330) 533-9863 - Fx: (330) 533-1211

Common Angle Profiles



Ref. #	H	W	T	R	Comments:
3000	0.375	0.375	0.062	0.015	
3001	0.375	0.375	0.063	0.010	ID
3002	0.441	0.433	0.047	0.015	R0.020 (1)
3003	0.500	0.500	0.040	0.015	
3004	0.500	0.500	0.050	0.050	R0.050 (1) / ID
3005	0.500	0.500	0.062	0.015	
3006	0.594	0.375	0.094	0.016	
3007	0.625	0.250	0.062	0.010	
3008	0.625	0.625	0.060	0.015	
3009	0.741	0.313	0.063	0.010	
3010	0.750	0.328	0.063	0.010	ID
3011	0.750	0.500	0.045	0.010	ID
3012	0.750	0.720	0.130	0.015	R0.060 (1) / R0.190 (1) / ID
3013	0.750	0.750	0.040	0.015	
3014	0.750	0.750	0.045	0.015	ID
3015	0.750	0.750	0.045	0.015	ID
3016	0.750	0.750	0.050	0.000	Full R. (2) & R0.015
3017	0.750	0.750	0.062	0.010	
3018	0.750	0.750	0.062	0.000	Full R. (2) / R0.031 / ID
3019	0.750	0.750	0.125	0.006	
3020	0.750	0.750	0.125	0.015	
3021	0.750	0.750	0.250	0.063	R0.025 (3) / ID
3022	0.787	0.394	0.079	0.010	ID
3023	0.844	0.844	0.063	0.010	
3024	0.850	0.850	0.062	0.015	R0.008 (1) / ID
3025	0.875	0.875	0.062	0.010	
3026	0.905	0.635	0.135	0.020	
3027	0.930	0.250	0.110	0.015	R0.063 (2) / R0.125 (1)
3028	0.930	0.250	0.110	0.015	R0.062 (1) / R0.125 (1) / ID
3029	0.938	0.938	0.040	0.010	
3030	1.000	0.427	0.063	0.007	



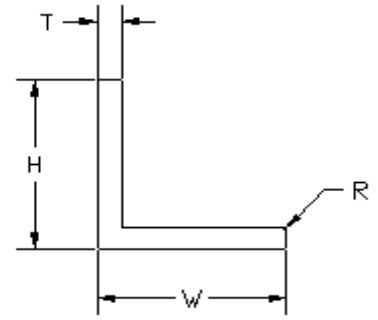


Extruded Shapes, Inc.

7055 Herbert Road  
Canfield, OH 44406

Ph: (330) 533-9863 - Fx: (330) 533-1211

Common Angle Profiles



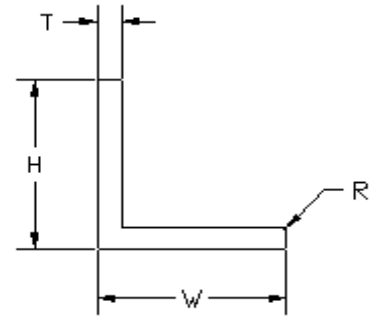
Ref. #	H	W	T	R	Comments:
3031	1.000	0.500	0.055	0.015	ID
3032	1.000	0.500	0.062	0.010	
3033	1.000	0.500	0.062	0.015	ID
3034	1.000	0.625	0.125	0.020	ID
3035	1.000	0.750	0.050	0.010	ID
3036	1.000	0.750	0.062	0.015	ID
3037	1.000	0.750	0.094	0.015	ID
3038	1.000	0.750	0.125	0.015	
3039	1.000	0.750	0.188	0.015	ID
3040	1.000	1.000	0.044	0.010	
3041	1.000	1.000	0.044	0.010	
3042	1.000	1.000	0.050	0.010	ID
3043	1.000	1.000	0.060	0.010	
3044	1.000	1.000	0.060	0.015	ID
3045	1.000	1.000	0.060	0.000	Full R. (2) / R0.015 / ID
3046	1.000	1.000	0.062	0.010	
3047	1.000	1.000	0.090	0.094	Structural Angle / R0.125 (1) / R0.010
3048	1.000	1.000	0.094	0.010	
3049	1.000	1.000	0.125	0.015	
3050	1.000	1.000	0.170	0.015	ID
3051	1.000	1.500	0.050	0.015	
3052	1.125	0.875	0.125	0.015	R0.125 (1) / ID
3053	1.250	0.500	0.125	0.015	
3054	1.250	0.750	0.055	0.015	ID
3055	1.250	1.000	0.188	0.015	R0.109 (1) / Special Tolerances / ID
3056	1.250	1.250	0.062	0.010	
3057	1.250	1.250	0.125	0.010	
3058	1.250	1.250	0.188	0.010	
3059	1.330	0.650	0.050	0.015	
3060	1.333	0.750	0.070	0.020	R0.005 (1) / ID
3061	1.344	0.844	0.090	0.015	



Extruded Shapes, Inc.

7055 Herbert Road  
Canfield, OH 44406  
Ph: (330) 533-9863 - Fx: (330) 533-1211

Common Angle Profiles



Ref. #	H	W	T	R	Comments:
3062	1.375	0.259	0.094	0.015	R0.094 (3) / R0.031 (1) / ID
3063	1.380	0.980	0.120	0.015	R0.120 (1) / ID
3064	1.470	0.950	0.188	0.010	R0.100 (2)
3065	1.500	0.375	0.075	0.010	ID
3066	1.500	0.625	0.050	0.015	ID
3067	1.500	0.750	0.060	0.015	ID
3068	1.500	0.750	0.062	0.015	ID
3069	1.500	1.000	0.060	0.010	
3070	1.500	1.000	0.094	0.015	
3071	1.500	1.000	0.125	0.010	
3072	1.500	1.000	0.188	0.015	ID
3073	1.500	1.250	0.120	0.015	ID
3074	1.500	1.500	0.055	0.010	ID
3075	1.500	1.500	0.062	0.015	
3076	1.500	1.500	0.074	0.015	Special Tolerances
3077	1.500	1.500	0.110	0.015	Special Tolerances
3078	1.500	1.500	0.125	0.010	
3079	1.500	1.500	0.125	0.125	R0.015 (3)
3080	1.500	1.500	0.188	0.010	
3081	1.500	1.500	0.250	0.010	
3082	1.500	1.500	0.250	0.125	Structural Angle / R0.188 (1) / R0.016 (2)
3083	1.610	1.060	0.195	0.015	
3084	1.625	1.375	0.187	0.015	ID
3085	1.660	0.620	0.180	0.010	R0.120 (1)
3086	1.660	0.620	0.180	0.015	R0.120 (1) / ID
3087	1.660	1.220	0.180	0.015	R0.120 (1) / ID
3088	1.660	1.540	0.250	0.010	R0.120 (1) / ID
3089	1.875	1.500	0.062	0.015	
3090	1.900	1.125	0.050	0.010	ID
3091	2.000	0.500	0.125	0.015	ID
3092	2.000	0.625	0.050	0.015	

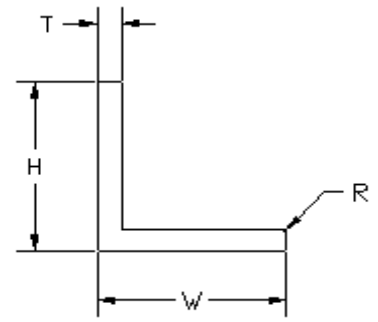


Extruded Shapes, Inc.

7055 Herbert Road  
Canfield, OH 44406

Ph: (330) 533-9863 - Fx: (330) 533-1211

Common Angle Profiles



Ref. #	H	W	T	R	Comments:
3093	2.000	0.750	0.062	0.010	ID
3094	2.000	0.750	0.125	0.060	ID
3095	2.000	1.000	0.055	0.016	ID
3096	2.000	1.000	0.060	0.010	
3097	2.000	1.000	0.060	0.015	ID
3098	2.000	1.000	0.063	0.015	
3099	2.000	1.000	0.090	0.015	
3100	2.000	1.000	0.100	0.015	
3101	2.000	1.000	0.125	0.010	
3102	2.000	1.125	0.062	0.010	ID
3103	2.000	1.500	0.125	0.015	ID
3104	2.000	1.500	0.188	0.015	ID
3105	2.000	1.625	0.125	0.015	
3106	2.000	2.000	0.062	0.007	
3107	2.000	2.000	0.125	0.015	
3108	2.000	2.000	0.125	0.015	
3109	2.000	2.000	0.188	0.016	
3110	2.000	2.000	0.250	0.188	R0.188 (3) / R0.015 (3)
3111	2.000	2.000	0.250	0.010	
3112	2.000	2.000	0.250	0.125	Structural Angle / R0.250 (1) / R0.016 (3)
3113	2.177	1.092	0.120	0.010	
3114	2.240	1.120	0.060	0.000	FULL RAD (2) / R0.030 (2) / ID
3115	2.250	1.250	0.090	0.030	R0.030 (5) / R0.060 (1)
3116	2.250	1.500	0.125	0.015	R0.187 (1) / R0.312 (1)
3117	2.250	1.750	0.250	0.250	R0.188 (1) / R0.031 (1) / R0.015 (2)
3118	2.300	1.610	0.100	0.015	ID
3119	2.375	0.750	0.062	0.010	
3120	2.500	1.000	0.125	0.015	ID
3121	2.500	1.500	0.187	0.015	ID
3122	2.500	1.500	0.188	0.125	Structural Angle / R0.250 (1) / R0.015 (3) / ID
3123	2.500	1.500	0.250	0.015	ID

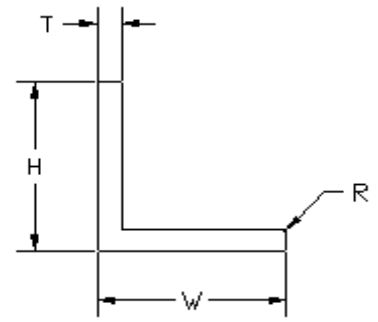


Extruded Shapes, Inc.

7055 Herbert Road  
Canfield, OH 44406

Ph: (330) 533-9863 - Fx: (330) 533-1211

Common Angle Profiles



Ref. #	H	W	T	R	Comments:
3124	2.500	2.000	0.313	0.015	
3125	2.500	2.125	0.313	0.015	R0.188 (1) / ID
3126	2.500	2.125	0.438	0.015	R0.188 (1) / ID
3127	2.500	2.500	0.548	0.015	ID
3128	2.687	1.906	0.062	0.015	R0.062 (1) / Special Tolerances / ID
3129	3.000	1.500	0.250	0.015	ID
3130	3.000	1.760	0.190	0.015	R0.190 (1) / R0.250 (1)
3131	3.000	2.000	0.125	0.015	
3132	3.000	2.000	0.188	0.060	ID
3133	3.000	2.000	0.188	0.188	Structural Angle / R0.312 (1) / R0.020 (3)
3134	3.000	2.000	0.190	0.020	R0.250 (1) / R0.310 (1) / ID
3135	3.000	3.000	0.125	0.015	
3136	3.000	3.000	0.188	0.250	Structural Angle / R0.313 (1) / R.015 (3)
3137	3.000	3.000	0.250	0.250	Structural Angle / R0.312 (1) / R0.016 (3)
3138	3.000	3.000	0.250	0.015	R0.025 (1) / ID
3139	3.000	3.000	0.312	0.016	R0.025 (1) / ID
3140	3.000	3.000	0.375	0.250	Structural Angle / R0.312 (1) / R0.015 (3)
3141	3.250	1.689	0.062	0.015	
3142	3.500	1.250	0.120	0.015	ID
3143	3.500	1.500	0.250	0.063	
3144	3.500	1.750	0.125	0.015	
3145	3.500	2.000	0.062	0.015	
3146	4.000	2.000	0.125	0.015	R0.125 (1) / ID
3147	4.000	4.000	0.250	0.250	Structural Angle / R0.375 (1) / R0.015 (3)
3148	4.000	4.000	0.375	0.016	R0.025 (1) / ID
3149	4.250	2.500	0.312	0.040	R0.375 (1) / ID
3150	4.313	2.313	0.313	0.015	ID
3151	4.500	2.500	0.188	0.015	R0.078 (1)
3152	5.000	1.000	0.250	0.030	R0.125 (1)
3153	5.000	2.000	0.125	0.015	
3154	5.000	2.000	0.188	0.031	

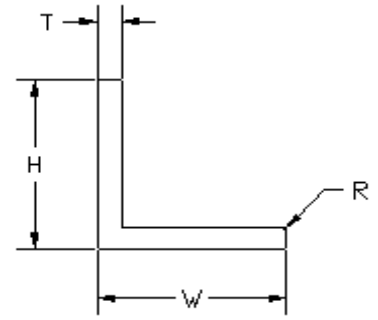


Extruded Shapes, Inc.

7055 Herbert Road  
Canfield, OH 44406

Ph: (330) 533-9863 - Fx: (330) 533-1211

Common Angle Profiles



Ref. #	H	W	T	R	Comments:
3155	5.000	5.000	0.250	0.250	R0.375 (1) / R0.030 (3)
3156	5.099	4.125	0.250	0.000	R0.188 (1) / R0.500 (1) / R0.015 (4) / ID
3157	5.188	0.938	0.187	0.015	ID
3158	5.188	1.688	0.187	0.015	ID
3159	5.250	2.250	0.125	0.010	ID
3160	6.000	2.500	0.330	0.015	ID
3161	6.000	3.000	0.375	0.015	ID
3162	6.625	2.500	0.500	0.015	ID

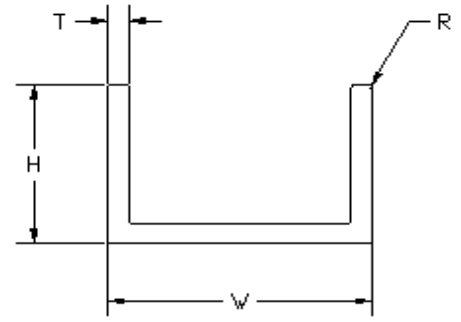


Extruded Shapes, Inc.

7055 Herbert Road  
Canfield, OH 44406

Ph: (330) 533-9863 - Fx: (330) 533-1211

Common Channel Profiles



Ref. #	W	H	T	R	Comments:
4000	0.310	0.630	0.055	0.015	ID
4001	0.371	0.750	0.053	0.015	ID
4002	0.374	0.625	0.062	0.010	ID
4003	0.375	0.375	0.062	0.010	
4004	0.375	0.750	0.063	0.015	R0.060 (2) / ID
4005	0.427	0.382	0.062	0.000	Full R on Ends / R0.010 (4) / ID
4006	0.465	0.375	0.045	0.010	R0.108 (2) / R0.063 (2) / ID
4007	0.500	0.500	0.062	0.015	R0.008 (2) / ID
4008	0.500	0.750	0.108 / 0.125	0.010	ID
4009	0.500	0.750	0.125	0.015	R0.062 (2) / ID
4010	0.500	1.250	0.080	0.015	ID
4011	0.500	1.500	0.062	0.010	R0.040 (2) / ID
4012	0.524	0.500	0.062	0.010	ID
4013	0.625	0.225	0.050 / 0.075	0.000	Full R's (2) / R0.015 (4) / ID
4014	0.625	0.625	0.062	0.015	ID
4015	0.625	0.750	0.055	0.015	ID
4016	0.720	1.380	0.125	0.010	ID
4017	0.748	1.732	0.079	0.031	R0.015 (2) / ID
4018	0.750	0.375	0.125	0.031	R0.062 (2) / R0.015 (2)
4019	0.750	0.500	0.062	0.015	R0.090 (2) / R0.030 (2) / ID
4020	0.750	0.750	0.045	0.010	ID
4021	0.750	0.750	0.118	0.015	ID
4022	0.750	0.750	0.120	0.015	R0.010 (2) / ID
4023	0.750	0.750	0.125	0.015	ID
4024	0.750	0.750	0.125	0.015	R0.062 (2)
4025	0.750	1.250	0.094	0.015	ID
4026	0.770	0.330	0.126 / 0.122	0.015	ID
4027	0.820	0.892	0.080	0.078	R0.031 (2) / R0.015 (2) / Sharp corners (2) / ID
4028	0.874	0.625	0.062	0.010	
4029	0.875	0.250	0.093	0.010	ID
4030	0.886	0.750	0.060	0.016	
4031	0.938	1.250	0.125	0.000	Full R on Ends / R0.025 (2) R0.015 (2) / ID

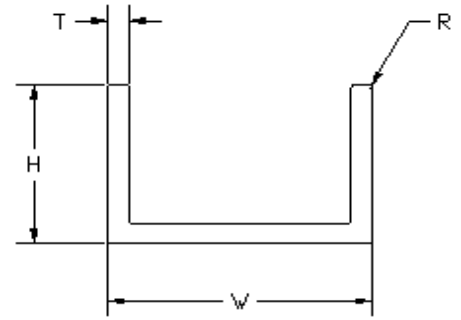


Extruded Shapes, Inc.

7055 Herbert Road  
Canfield, OH 44406

Ph: (330) 533-9863 - Fx: (330) 533-1211

Common Channel Profiles



Ref. #	W	H	T	R	Comments:
4032	0.990	1.250	0.080	0.010	R0.031 (2) / ID
4033	1.000	0.174	0.100 / 0.052	0.000	Full R on Ends / R0.020 (2) R0.050 (2)
4034	1.000	0.500	0.090	0.025	ID
4035	1.000	0.500	0.125	0.015	
4036	1.000	0.500	0.125	0.015	ID
4037	1.000	0.890	0.040	0.000	Full R on Ends / R0.030 (2) R0.060 (2) / ID
4038	1.000	1.000	0.118	0.015	ID
4039	1.000	1.000	0.125	0.015	ID
4040	1.000	1.130	0.125	0.015	Sharp Corners (2) / R0.090 (2) / ID
4041	1.000	1.400	0.075	0.015	ID
4042	1.000	1.500	0.118	0.015	ID
4043	1.000	2.000	0.118	0.015	ID
4044	1.000	2.000	0.250 / 0.135	0.031	R0.125 (2) / ID
4045	1.110	1.000	0.055	0.015	ID
4046	1.125	0.875	0.125	0.015	ID
4047	1.125	3.125	0.063	0.015	R0.037 (2) / R0.100 (2) / ID
4048	1.126	0.500	0.063	0.000	Full R on Ends / R0.010 (2) R0.062 (2) / ID
4049	1.130	0.550	0.055	0.015	
4050	1.144	1.500	0.062	0.010	ID
4051	1.150	2.075	0.075	0.015	ID
4052	1.160	1.290	0.080	0.015	R0.080 (2) / ID
4053	1.190	0.560	0.060	0.010	ID
4054	1.190	3.190	0.075	0.015	R0.050 (2) / R0.125 (2) / ID
4055	1.200	1.000	0.060	0.015	ID
4056	1.216	0.750	0.100	0.031	R0.015 (2) / ID
4057	1.230	0.130	0.050	0.010	ID
4058	1.240	1.421	0.060	0.015	R0.040 (2) / R0.100 (2)
4059	1.250	1.250	0.125	0.000	Legs Chamfered / R0.065 (2) / R0.015 (2) / ID
4060	1.268	1.000	0.100 / 0.300	0.015	R0.060 (2) / ID
4061	1.268	1.625	0.100 / 0.125	0.015	R0.060 (2) / ID
4062	1.268	1.625	0.100 / 0.125	0.015	R0.060 (2) / ID
4063	1.275	1.190	0.090	0.075	R0.015 (6) / ID

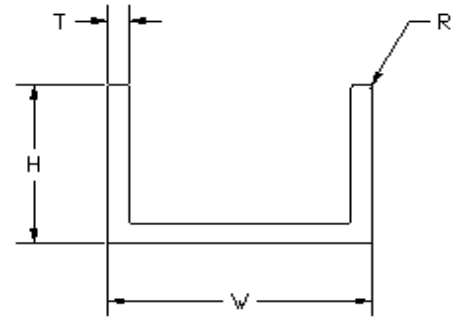


Extruded Shapes, Inc.

7055 Herbert Road  
Canfield, OH 44406

Ph: (330) 533-9863 - Fx: (330) 533-1211

Common Channel Profiles



Ref. #	W	H	T	R	Comments:
4064	1.280	0.750	0.125	0.030	
4065	1.281	1.250	0.125 / 0.187	0.000	Full R on Ends / R0.125 (2) / R0.187 (2) / ID
4066	1.285	0.125	0.040	0.000	Full R on Ends / R0.020 (4) / ID
4067	1.295	1.000	0.125	0.010	ID
4068	1.330	0.700	0.125 / 0.078	0.060	3 Bump ID
4069	1.375	1.375	0.058	0.000	Full R on Ends / R0.015 (4)
4070	1.406	1.500	0.188 / 0.250	0.000	Full R @ ends / R0.032 (2) / R0.220 (2)
4071	1.440	1.625	0.125	0.000	Full R on Ends / R0.010 (4) / ID
4072	1.479	0.359	0.050	0.010	ID
4073	1.490	1.000	0.125 / 0.250	0.000	Legs Chamfered / R0.010 (2) / R0.015 (4) / ID
4074	1.496	1.732	0.079	0.031	R0.015 (2) / ID
4075	1.500	0.250	0.187 / 0.125	0.015	R0.031 (2) / ID
4076	1.500	0.375	0.125	0.015	ID
4077	1.500	0.500	0.063	0.015	ID
4078	1.500	1.000	0.062	0.015	
4079	1.500	1.000	0.125	0.015	ID
4080	1.500	1.489	0.058	0.000	Full R on Ends / R0.015 (4)
4081	1.500	1.500	0.125	0.093	R0.015 (2) / R0.062 (4)
4082	1.500	1.500	0.188	0.010	
4083	1.500	2.000	0.250	0.015	ID
4084	1.500	6.000	0.250	0.015	ID
4085	1.600	1.550	0.050	0.020	ID
4086	1.630	1.720	0.065 / 0.220	0.015	ID
4087	1.634	1.000	0.062	0.015	ID
4088	1.636	2.150	0.250 / 0.312	0.015	R0.250 (2) / ID
4089	1.705	0.700	0.125 / 0.078	0.060	R0.031 (2) / 3 Bump ID
4090	1.749	0.999	0.187	0.000	Full R on Ends / R0.187 (4) / ID
4091	1.750	0.250	0.188 / 0.125	0.010	R0.031 (2) / ID
4092	1.750	0.750	0.250	0.030	R0.190 (2) / ID
4093	1.750	1.000	0.250	0.030	R0.190 (2) / ID
4094	1.750	1.510	0.075	0.015	R0.090 (2)
4095	1.750	1.750	0.250	0.030	R0.190 (2) / ID



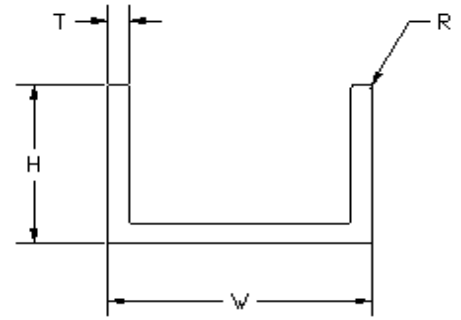


Extruded Shapes, Inc.

7055 Herbert Road  
Canfield, OH 44406

Ph: (330) 533-9863 - Fx: (330) 533-1211

Common Channel Profiles



Ref. #	W	H	T	R	Comments:
4096	1.754	1.750	0.120 / 0.125	0.010	ID
4097	1.781	1.000	0.063	0.010	R0.063 (2) / R0.126 (2) / ID
4098	1.788	0.750	0.040	0.000	Full R on Ends / R0.015 (4)
4099	1.814	2.000	0.063	0.000	Full R on Ends / R0.031 (4) / ID
4100	1.887	2.973	0.079	0.015	ID
4101	1.910	4.080	0.080	0.015	ID
4102	1.992	0.716	0.140 / 0.106	0.030	3 Bump ID
4103	2.000	0.680	0.300 / 0.150	0.015	ID
4104	2.000	1.000	0.125	0.016	ID
4105	2.000	1.000	0.125	0.016	R0.062 (2)
4106	2.000	1.000	0.375 / 0.250	0.030	R0.190 (2) / ID
4107	2.000	1.062	0.188 / 0.125	0.000	Full R on Ends / R0.125 (2) / R0.145 (2) / ID
4108	2.000	1.750	0.375 / 0.250	0.030	R0.190 (2) / ID
4109	2.000	2.000	0.250 / 0.135	0.031	R0.125 (2) / ID
4110	2.000	2.375	0.188	0.015	Full R on Ends / R0.188 (2) / ID
4111	2.126	2.000	0.063	0.000	Full R on Ends / R0.031 (4) / ID
4112	2.150	0.530	0.125	0.020	R.094 (2) / ID / uneven leg length
4113	2.250	0.875	0.125	0.015	R0.010 (2) / ID
4114	2.250	1.000	0.125	0.015	ID
4115	2.250	1.000	0.145 / 0.125	0.020	R0.031 (4) / ID
4116	2.250	1.125	0.125 / 0.100	0.000	Full R on Ends / R0.010 (2) / R0.030 (2) / ID
4117	2.250	1.375	0.188	0.000	Legs Chamfered / R0.125 (2) / R0.015 (2) / ID
4118	2.250	1.970	0.188	0.000	Legs Chamfered / R0.125 (2) / R0.015 (2) / ID
4119	2.250	2.500	0.188	0.000	Legs Chamfered / R0.065 (2) / R0.015 (2) / ID
4120	2.312	1.000	0.156	0.000	Full R on Ends / R0.015 (2)
4121	2.500	0.625	0.125	0.010	R0.100 (4) / ID
4122	2.500	0.625	0.125	0.015	R0.100 (4) / ID
4123	2.500	0.750	0.091	0.015	ID
4124	2.500	1.250	0.188	0.032	R0.094 (2) / R0.300 (2) / ID
4125	2.500	1.500	0.120	0.015	R0.125 (2)
4126	2.605	2.605	0.072	0.015	R0.053 (2) / R0.125 (2) / ID
4127	2.625	1.250	0.125	0.031	R0.015 (2) / ID

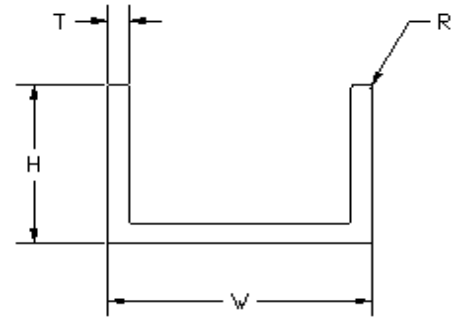


Extruded Shapes, Inc.

7055 Herbert Road  
Canfield, OH 44406

Ph: (330) 533-9863 - Fx: (330) 533-1211

Common Channel Profiles



Ref. #	W	H	T	R	Comments:
4128	2.625	1.500	0.125	0.015	ID
4129	2.630	3.000	0.250	0.000	Legs Chamfered / R0.380 (2) / R0.015 (2) / ID
4130	2.750	1.500	0.250 / 0.125	0.030	R0.250 (2) / ID
4131	2.750	2.750	0.290 / 0.375	0.015	R0.500 (2) / ID
4132	2.875	1.500	0.125	0.015	ID
4133	3.000	0.870	0.125	0.015	ID
4134	3.000	1.250	0.188	0.032	R0.094 (2) / R0.300 (2) / ID
4135	3.000	1.500	0.175	0.000	Full R on Ends / R0.125 (2) / R0.305 (2) / ID
4136	3.000	1.750	0.188	0.015	ID
4137	3.500	1.375	0.195	0.015	Legs Chamfered / R0.065 (2) / ID
4138	3.500	1.375	0.250	0.015	Legs Chamfered / R0.065 (2) / ID
4139	3.500	2.250	0.188	0.015	Legs Chamfered / R0.065 (2) / ID
4140	3.500	2.250	0.250	0.015	Legs Chamfered / R0.060 (2)
4141	3.500	2.250	0.250	0.015	Legs Chamfered / R0.375 (2) / ID
4142	3.500	2.500	0.250	0.015	Legs Chamfered / R0.375 (2) / ID
4143	3.500	3.000	0.250	0.015	Legs Chamfered / R0.375 (2) / ID
4144	3.700	1.300	0.130	0.015	R0.060 (2) / R0.190 (2) / ID
4145	3.750	0.875	0.125	0.010	ID
4146	3.782	1.219	0.281	0.031	R0.187 (2) / R0.010 (2)
4147	3.875	2.500	0.250	0.015	R0.065 (2) / ID
4148	3.885	1.800	0.320 / 0.187	0.060	R0.250 (2) / ID
4149	3.938	1.969	0.375	0.015	
4150	3.968	1.813	0.250 / 0.188	0.015	R0.200 (2)
4151	3.990	1.750	0.125	0.000	Full Rad on ends / R0.010 (2) / R0.062 (2) / ID
4152	4.000	0.250	0.080	0.015	ID
4153	4.000	1.500	0.125	0.015	w/inside corner relief's / ID
4154	4.000	1.580	0.180	0.015	R0.030 (2) / ID
4155	4.000	1.720	0.180 / 0.320	0.010	Structural Channel
4156	4.000	2.000	0.250	0.015	
4157	4.000	2.000	0.250 / 0.135	0.031	R0.125 (2) / ID
4158	4.000	2.250	0.130	0.015	R0.060 (2) / ID
4159	4.000	2.250	0.250 / 0.188	0.015	R0.250 (2)

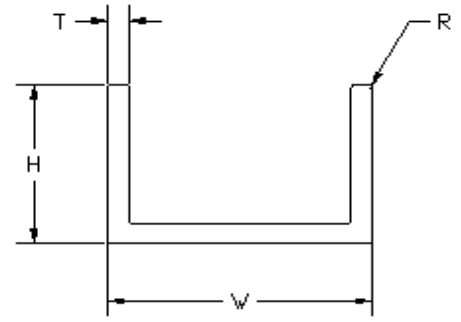


Extruded Shapes, Inc.

7055 Herbert Road  
Canfield, OH 44406

Ph: (330) 533-9863 - Fx: (330) 533-1211

Common Channel Profiles



Ref. #	W	H	T	R	Comments:
4160	4.000	2.250	0.290 / 0.190	0.015	Structural Channel
4161	4.500	2.750	0.250	0.015	ID
4162	4.570	1.000	0.100	0.015	R0.171 (2) / R0.271 (2) / ID
4163	5.000	1.885	0.156	0.015	ModStructual/R0.290(2)/R0.125(2)/R0.110(2)/ID
4164	5.000	2.000	0.187	0.010	ID
4165	5.000	2.300	0.250	0.015	R0.500 (2) / R0.125 (2) / ID
4166	5.000	2.750	0.343	0.015	R0.310 (2) / ID
4167	5.063	1.125	0.100	0.016	R0.125 (2) / ID
4168	6.000	1.375	0.188	0.015	R0.188 (2) / R0.376 (2) / ID
4169	6.000	1.750	0.125	0.000	Full Rad on ends / R0.064 (2) / R0.125 (2) / ID
4170	6.000	3.625	0.156	0.015	R0.284 (2) / R0.440 (2) / ID
4171	8.300	1.500	0.200	0.080	R0.100 (2) / R0.300 (2) / ID

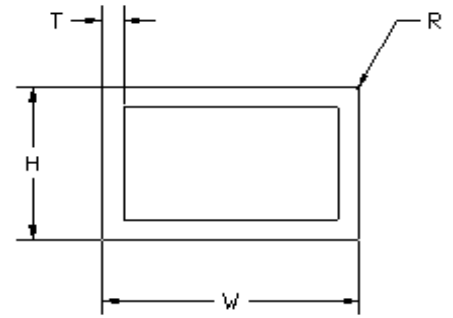


Extruded Shapes, Inc.

7055 Herbert Road  
Canfield, OH 44406

Ph: (330) 533-9863 - Fx: (330) 533-1211

Common Rectangular Tube Profiles



Ref. #	W	H	T	R	Comments:
5000	0.500	0.500	0.050	0.010	Q.C.
5001	0.500	0.500	0.050	0.010	Replaces SRT-001
5002	0.502	0.502	0.059	0.010	
5003	0.616	0.500	0.100	0.060	R0.030 Inside / ID
5004	0.625	0.625	0.038	0.040	R0.015 Inside / ID
5005	0.625	0.625	0.093	0.015	ID
5006	0.726	0.726	0.062	0.030	R0.015 Inside
5007	0.750	0.500	0.050	0.015	
5008	0.750	0.500	0.065	0.062	R0.010 Inside / ID
5009	0.750	0.750	0.042	0.125	R0.083 Inside
5010	0.750	0.750	0.055	0.015	
5011	0.750	0.750	0.063	0.032	R0.010 Inside
5012	0.750	0.750	0.075	0.046	R0.015 Inside / ID
5013	0.750	0.750	0.125	0.093	R0.015 Inside
5014	0.875	0.750	0.062	0.008	ID
5015	0.875	0.875	0.085	0.140	R0.055 Inside
5016	0.937	0.937	0.038	0.156	R0.118 Inside
5017	0.937	0.937	0.040	0.156	R0.116 Inside
5018	0.937	0.937	0.058	0.125	R0.082 Inside / ID
5019	0.960	0.960	0.050	0.125	R0.156 Inside / ID
5020	0.966	0.966	0.057	0.125	R0.068 Inside
5021	1.000	0.350	0.080	0.015	ID
5022	1.000	0.450	0.100	0.015	ID
5023	1.000	0.500	0.063	0.015	ID
5024	1.000	0.500	0.125	0.012	ID
5025	1.000	0.500	0.125	0.015	ID
5026	1.000	0.880	0.060	0.010	R0.060 Inside / ID
5027	1.000	1.000	0.038	0.157	R0.119 Inside
5028	1.000	1.000	0.040	0.140	R0.100 Inside / ID
5029	1.000	1.000	0.041	0.125	R0.093 Inside / ID
5030	1.000	1.000	0.042	0.030	R0.015 Inside

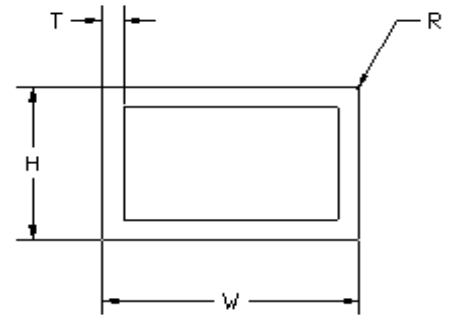


Extruded Shapes, Inc.

7055 Herbert Road  
Canfield, OH 44406

Ph: (330) 533-9863 - Fx: (330) 533-1211

Common Rectangular Tube Profiles



Ref. #	W	H	T	R	Comments:
5031	1.000	1.000	0.047	0.125	R0.078 Inside
5032	1.000	1.000	0.050	0.015	ID
5033	1.000	1.000	0.058	0.015	
5034	1.000	1.000	0.060	0.010	
5035	1.000	1.000	0.062	0.020	R0.015 Inside / ID
5036	1.000	1.000	0.062	0.125	R0.063 Inside
5037	1.000	1.000	0.063	0.007	ID
5038	1.000	1.000	0.063	0.060	ID
5039	1.000	1.000	0.081	0.093	R0.015 Inside / ID
5040	1.000	1.000	0.090	0.062	R0.010 Inside
5041	1.000	1.000	0.090	0.125	R0.015 Inside / ID
5042	1.000	1.000	0.090	0.125	R0.015 Inside
5043	1.000	1.000	0.125	0.093	R0.015 Inside
5044	1.020	1.020	0.125	0.100	R0.050 Inside / ID
5045	1.035	0.660	0.055	0.060	R0.010 Inside
5046	1.090	1.000	0.060	0.015	ID
5047	1.125	0.625	0.060	0.156	R0.096 Inside / ID
5048	1.125	1.125	0.070	0.156	R0.086 Inside / ID
5049	1.125	1.125	0.125	0.093	R0.010 Inside
5050	1.150	1.150	0.065	0.015	ID
5051	1.234	0.937	0.090	0.031	R0.015 Inside / ID
5052	1.250	1.000	0.120	0.210	R0.090 Inside / ID
5053	1.250	1.000	0.125	0.125	R0.030 Inside / ID
5054	1.250	1.000	0.125	0.163	R0.038 Inside / ID
5055	1.250	1.250	0.050	0.030	R0.015 Inside / ID
5056	1.250	1.250	0.057	0.125	Q.C. / R0.068 Inside
5057	1.250	1.250	0.060	0.187	R0.127 Inside / ID
5058	1.250	1.250	0.062	0.125	R0.087 Inside / ID
5059	1.250	1.250	0.090	0.125	R0.035 Inside / ID
5060	1.250	1.250	0.090	0.125	R0.035 Inside / ID
5061	1.250	1.250	0.094	0.094	R0.010 Inside / ID

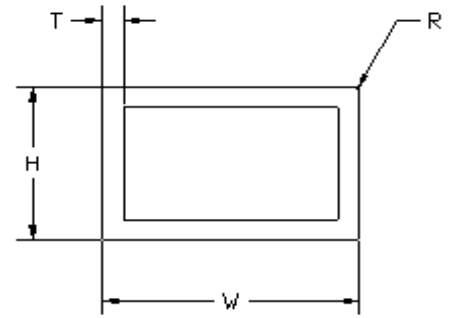


Extruded Shapes, Inc.

7055 Herbert Road  
Canfield, OH 44406

Ph: (330) 533-9863 - Fx: (330) 533-1211

Common Rectangular Tube Profiles



Ref. #	W	H	T	R	Comments:
5062	1.250	1.250	0.105	0.100	R0.050 Inside / ID
5063	1.250	1.250	0.125	0.015	
5064	1.250	1.250	0.125	0.093	R0.010 Inside
5065	1.250	1.250	0.125	0.125	R0.087 Inside / ID
5066	1.250	1.250	0.125	0.437	R0.312 Inside / ID
5067	1.313	0.813	0.040	0.060	R0.010 Inside / ID
5068	1.375	1.375	0.050	0.015	ID
5069	1.377	0.711	0.125	0.015	ID
5070	1.390	1.000	0.060	0.167	R0.097 Inside / ID
5071	1.437	0.937	0.045	0.157	R0.117 Inside
5072	1.437	0.938	0.040	0.125	R0.085 Inside
5073	1.500	0.750	0.060	0.010	
5074	1.500	0.750	0.125	0.015	ID
5075	1.500	0.750	0.125	0.015	ID
5076	1.500	0.750	0.125	0.063	R0.031 Inside / ID
5077	1.500	0.870	0.070	0.130	R0.060 Inside & 3 Bump ID Inside
5078	1.500	1.000	0.040	0.157	R0.117 Inside / ID
5079	1.500	1.000	0.040	0.157	R0.117 Inside / ID
5080	1.500	1.000	0.041	0.125	R0.078 Inside / ID
5081	1.500	1.000	0.050	0.157	R0.103 Inside / ID
5082	1.500	1.000	0.055	0.125	R0.075 Inside
5083	1.500	1.000	0.062	0.125	R0.063 Inside / ID
5084	1.500	1.000	0.062	0.125	R0.063 Inside / ID
5085	1.500	1.090	0.090	0.010	R0.090 Inside / ID
5086	1.500	1.090	0.125	0.015	R0.060 Inside / ID
5087	1.500	1.250	0.055	0.030	ID
5088	1.500	1.250	0.090	0.180	R0.090 Inside / ID
5089	1.500	1.500	0.040	0.015	ID
5090	1.500	1.500	0.040	0.015	
5091	1.500	1.500	0.040	0.125	R0.085 Inside / ID
5092	1.500	1.500	0.040	0.125	R0.085 Inside / ID

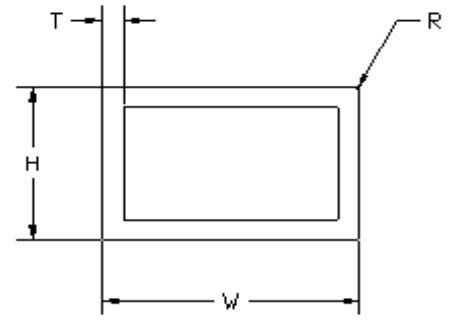


Extruded Shapes, Inc.

7055 Herbert Road  
Canfield, OH 44406

Ph: (330) 533-9863 - Fx: (330) 533-1211

Common Rectangular Tube Profiles



Ref. #	W	H	T	R	Comments:
5093	1.500	1.500	0.042	0.030	R0.010 Inside
5094	1.500	1.500	0.050	0.016	R0.010 Inside
5095	1.500	1.500	0.050	0.030	R0.015 Inside / ID
5096	1.500	1.500	0.063	0.031	R0.015 Inside / ID
5097	1.500	1.500	0.065	0.031	R0.015 Inside
5098	1.500	1.500	0.120	0.062	ID
5099	1.500	1.500	0.125	0.015	
5100	1.500	1.500	0.125	0.235	R0.125 Inside / ID
5101	1.500	1.500	0.250	0.093	R0.015 Inside
5102	1.508	1.508	0.120	0.312	R0.192 Inside / ID
5103	1.510	1.510	0.120	0.100	R0.050 Inside / ID
5104	1.560	1.560	0.160	0.080	R0.025 Inside / ID
5105	1.562	0.750	0.062	0.008	ID
5106	1.570	1.570	0.130	0.069	R0.138 Inside
5107	1.570	1.570	0.155	0.080	R0.015 Inside / ID (2 Grooves)
5108	1.570	1.570	0.160	0.080	R0.025 Inside / ID
5109	1.575	1.575	0.072	0.085	R0.015 Inside / ID
5110	1.580	1.580	0.098	0.098	R0.218 Inside / ID
5111	1.650	1.650	0.125	0.063	R0.010 Inside
5112	1.750	0.904	0.060	0.010	ID
5113	1.750	1.186	0.070	0.015	R0.060 Inside / ID
5114	1.750	1.418	0.070	0.015	R0.080 Inside / ID
5115	1.750	1.750	0.075	0.031	R0.015 Inside
5116	1.750	1.750	0.094	0.015	ID
5117	1.750	1.750	0.125	0.015	ID
5118	1.750	1.750	0.125	0.093	R0.015 Inside
5119	1.781	0.750	0.063	0.015	ID
5120	1.875	1.875	0.250	0.031	
5121	1.938	0.938	0.044	0.125	R0.081 Inside
5122	1.984	1.984	0.187	0.300	R0.100 Inside / ID
5123	2.000	0.500	0.060	0.015	ID

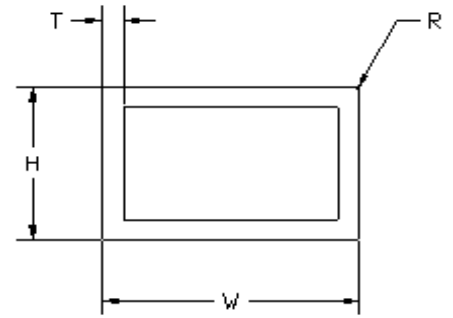


Extruded Shapes, Inc.

7055 Herbert Road  
Canfield, OH 44406

Ph: (330) 533-9863 - Fx: (330) 533-1211

Common Rectangular Tube Profiles



Ref. #	W	H	T	R	Comments:
5124	2.000	0.750	0.188	0.060	R0.030 Inside
5125	2.000	1.000	0.062	0.125	R0.063 Inside / ID
5126	2.000	1.000	0.063	0.010	ID
5127	2.000	1.000	0.066	0.020	R0.015 Inside / ID
5128	2.000	1.000	0.125	0.031	R0.015 Inside / ID
5129	2.000	1.000	0.125	0.125	R0.015 Inside / ID
5130	2.000	1.090	0.060	0.030	R0.090 Inside / ID
5131	2.000	1.090	0.125	0.030	R0.090 Inside
5132	2.000	1.186	0.070	0.015	R0.060 Inside / ID
5133	2.000	1.418	0.125	0.015	R0.120 Inside / ID
5134	2.000	1.500	0.080	0.010	ID
5135	2.000	1.810	0.125	0.010	ID
5136	2.000	2.000	0.063	0.010	ID
5137	2.000	2.000	0.083	0.015	
5138	2.000	2.000	0.093	0.156	R0.015 Inside
5139	2.000	2.000	0.100	0.110	R0.010 Inside / ID
5140	2.000	2.000	0.125	0.010	ID
5141	2.000	2.000	0.125	0.010	
5142	2.000	2.000	0.125	0.125	R0.015 Inside / ID
5143	2.000	2.000	0.165	0.015	ID
5144	2.000	2.000	0.187	0.030	R0.015 Inside
5145	2.000	2.000	0.250	0.015	
5146	2.000	2.000	0.250	0.094	R0.062 Inside / ID
5147	2.015	2.015	0.060	0.032	ID
5148	2.229	1.500	0.090	0.015	R0.090 Inside / ID
5149	2.250	1.500	0.250	0.125	ID
5150	2.250	1.750	0.125	0.093	R0.015 Inside
5151	2.285	2.285	0.090	0.210	R0.200 Inside / ID
5152	2.312	2.312	0.125	0.188	R0.015 Inside
5153	2.500	0.750	0.125	0.015	ID
5154	2.500	1.250	0.125	0.015	



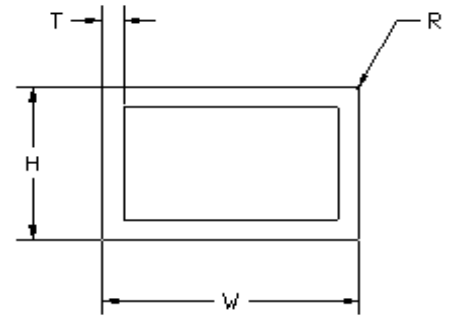


Extruded Shapes, Inc.

7055 Herbert Road  
Canfield, OH 44406

Ph: (330) 533-9863 - Fx: (330) 533-1211

Common Rectangular Tube Profiles



Ref. #	W	H	T	R	Comments:
5155	2.500	1.250	0.125	0.250	R0.125 Inside / ID
5156	2.500	1.500	0.125	0.015	
5157	2.500	1.500	0.125	0.094	R0.015 Inside
5158	2.500	2.500	0.062	0.015	
5159	2.500	2.500	0.125	0.015	ID
5160	2.500	2.500	0.175	0.437	R0.262 Inside / ID
5161	2.750	1.250	0.125	0.188	R0.062 Inside / ID
5162	3.000	0.750	0.188	0.060	R0.030 Inside
5163	3.000	1.000	0.055	0.015	ID
5164	3.000	1.000	0.057	0.157	R0.100 Inside / ID
5165	3.000	1.000	0.060	0.125	R0.065 Inside / ID
5166	3.000	1.250	0.125	0.010	
5167	3.000	1.500	0.047	0.125	R0.078 Inside / ID
5168	3.000	1.500	0.125	0.031	R0.015 Inside / ID
5169	3.000	1.500	0.125	0.031	R0.015 Inside / ID
5170	3.000	1.500	0.190	0.032	ID
5171	3.000	1.500	0.250	0.093	R0.015 Inside
5172	3.000	1.680	0.090	0.015	R0.250 Inside / ID
5173	3.000	1.750	0.125	0.010	ID
5174	3.000	2.000	0.125	0.015	
5175	3.000	2.000	0.125	0.031	R0.016 Inside
5176	3.000	2.000	0.125	0.200	R0.075 Inside / ID
5177	3.000	3.000	0.075	0.250	R0.175 Inside / ID
5178	3.000	3.000	0.090	0.010	ID
5179	3.000	3.000	0.120	0.250	
5180	3.000	3.000	0.125	0.010	ID
5181	3.000	3.000	0.126	0.015	ID
5182	3.000	3.000	0.175	0.437	R0.262 Inside
5183	3.150	3.150	0.118	0.015	ID
5184	3.250	1.418	0.070	0.015	R0.080 Inside / ID
5185	3.250	3.250	0.375	0.250	ID

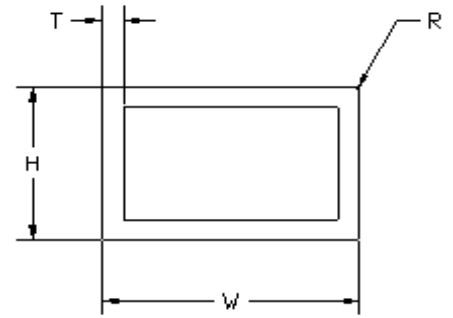


Extruded Shapes, Inc.

7055 Herbert Road  
Canfield, OH 44406

Ph: (330) 533-9863 - Fx: (330) 533-1211

Common Rectangular Tube Profiles



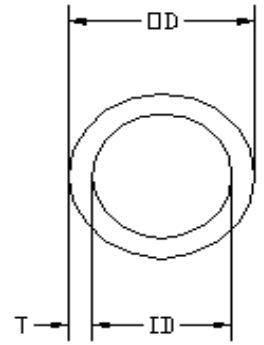
Ref. #	W	H	T	R	Comments:
5186	3.500	0.625	0.125	0.031	R0.015 Inside / ID
5187	3.500	0.750	0.125	0.031	R0.010 Inside
5188	3.500	3.500	0.218	0.031	ID
5189	3.625	1.375	0.188	0.125	R0.030 Inside / ID
5190	3.725	1.450	0.125	0.250	R0.125 Inside / ID
5191	4.000	1.000	0.125	0.015	ID
5192	4.000	1.000	0.125	0.015	R0.031 Inside
5193	4.000	1.000	0.125	0.125	R0.015 Inside / ID
5194	4.000	1.750	0.125	0.015	ID
5195	4.000	2.000	0.125	0.015	
5196	4.000	2.000	0.125	0.015	
5197	4.000	4.000	0.125	0.015	ID
5198	4.000	4.000	0.207	0.010	ID
5199	4.253	2.045	0.094	0.125	R0.015 Inside / ID
5200	4.500	1.750	0.125	0.016	ID
5201	4.500	2.312	0.094	0.125	R0.015 Inside / ID
5202	5.000	1.000	0.125	0.015	ID
5203	5.000	2.000	0.125	0.015	
5204	5.000	2.000	0.250	0.250	ID
5205	6.000	2.000	0.125	0.015	R0.060 Inside
5206	6.000	2.000	0.250	0.015	
5207	6.250	1.625	0.250	0.125	



Extruded Shapes, Inc.

7055 Herbert Road  
Canfield, OH 44406  
Ph: (330) 533-9863 - Fx: (330) 533-1211

### Common Round Tube Profiles



Ref. #	OD	ID	T	Comments:
6000	0.311	0.165	0.073	
6001	0.312	0.214	0.049	
6002	0.312	0.196	0.058	
6003	0.320	0.200	0.060	
6004	0.350	0.280	0.035	
6005	0.375	0.275	0.050	
6006	0.375	0.251	0.062	
6007	0.406	0.126	0.140	
6008	0.434	0.334	0.050	ID
6009	0.438	0.270	0.084	
6010	0.438	0.210	0.114	
6011	0.475	0.216	0.130	
6012	0.500	0.430	0.035	
6013	0.500	0.410	0.045	
6014	0.500	0.402	0.049	ID
6015	0.500	0.400	0.050	
6016	0.500	0.370	0.065	
6017	0.500	0.250	0.125	
6018	0.505	0.407	0.049	
6019	0.505	0.285	0.110	
6020	0.563	0.201	0.181	
6021	0.595	0.515	0.040	
6022	0.598	0.382	0.108	
6023	0.620	0.504	0.058	ID
6024	0.625	0.549	0.038	
6025	0.625	0.549	0.038	
6026	0.625	0.525	0.050	
6027	0.625	0.509	0.058	
6028	0.625	0.509	0.058	

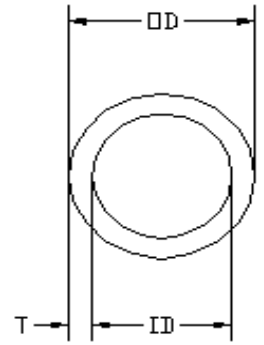


Extruded Shapes, Inc.

7055 Herbert Road  
Canfield, OH 44406

Ph: (330) 533-9863 - Fx: (330) 533-1211

### Common Round Tube Profiles



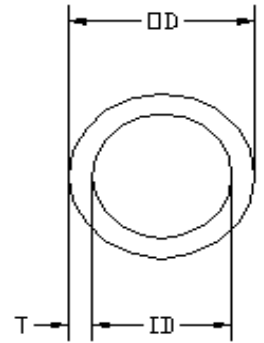
Ref. #	OD	ID	T	Comments:
6029	0.636	0.546	0.045	
6030	0.675	0.493	0.091	
6031	0.687	0.312	0.188	
6032	0.742	0.666	0.038	
6033	0.748	0.575	0.087	ID
6034	0.750	0.680	0.035	
6035	0.750	0.680	0.035	
6036	0.750	0.650	0.050	
6037	0.750	0.650	0.050	
6038	0.750	0.634	0.058	
6039	0.750	0.634	0.058	
6040	0.750	0.620	0.065	ID
6041	0.750	0.590	0.080	
6042	0.750	0.584	0.083	
6043	0.750	0.494	0.128	
6044	0.750	0.375	0.188	
6045	0.787	0.315	0.236	
6046	0.787	0.256	0.265	
6047	0.812	0.652	0.080	
6048	0.815	0.269	0.273	
6049	0.840	0.622	0.109	1/2" SCHEDULE 40 PIPE
6050	0.840	0.437	0.201	
6051	0.870	0.794	0.038	
6052	0.875	0.805	0.035	
6053	0.875	0.781	0.047	
6054	0.875	0.775	0.050	
6055	0.875	0.759	0.058	
6056	0.875	0.745	0.065	
6057	0.875	0.735	0.070	



Extruded Shapes, Inc.

7055 Herbert Road  
Canfield, OH 44406  
Ph: (330) 533-9863 - Fx: (330) 533-1211

### Common Round Tube Profiles



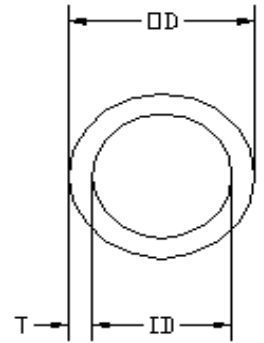
Ref. #	OD	ID	T	Comments:
6058	0.875	0.659	0.108	
6059	0.918	0.730	0.094	
6060	0.938	0.772	0.083	
6061	0.975	0.859	0.058	
6062	0.995	0.919	0.038	
6063	0.995	0.901	0.047	
6064	1.000	0.930	0.035	
6065	1.000	0.916	0.042	
6066	1.000	0.906	0.047	
6067	1.000	0.900	0.050	
6068	1.000	0.900	0.050	
6069	1.000	0.884	0.058	
6070	1.000	0.850	0.075	
6071	1.000	0.850	0.075	
6072	1.000	0.563	0.219	ID
6073	1.000	0.500	0.250	
6074	1.020	0.500	0.260	
6075	1.050	0.925	0.063	
6076	1.055	0.820	0.117	
6077	1.055	0.625	0.215	
6078	1.125	1.055	0.035	
6079	1.125	1.025	0.050	
6080	1.125	1.015	0.055	
6081	1.125	1.000	0.063	
6082	1.237	0.937	0.150	
6083	1.250	1.180	0.035	
6084	1.250	1.180	0.035	
6085	1.250	1.174	0.038	
6086	1.250	1.152	0.049	



Extruded Shapes, Inc.

7055 Herbert Road  
Canfield, OH 44406  
Ph: (330) 533-9863 - Fx: (330) 533-1211

### Common Round Tube Profiles



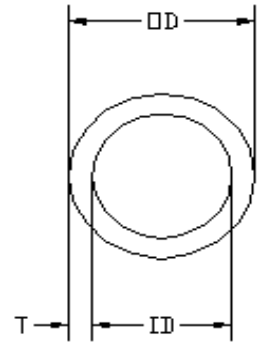
Ref. #	OD	ID	T	Comments:
6087	1.250	1.150	0.050	
6088	1.250	1.140	0.055	
6089	1.250	1.138	0.056	
6090	1.250	1.000	0.125	
6091	1.300	1.092	0.104	
6092	1.315	1.049	0.133	1" SCHEDULE 40 PIPE
6093	1.315	0.957	0.179	1" SCHEDULE 80 PIPE
6094	1.375	1.255	0.060	
6095	1.375	1.245	0.065	
6096	1.375	1.205	0.085	
6097	1.430	1.250	0.090	
6098	1.470	1.270	0.100	
6099	1.500	1.402	0.049	
6100	1.500	1.390	0.055	
6101	1.500	1.374	0.063	ID
6102	1.500	1.370	0.065	
6103	1.500	1.334	0.083	ID
6104	1.500	1.300	0.100	ID
6105	1.500	1.250	0.125	Replaces RT-099
6106	1.500	1.250	0.125	
6107	1.510	1.390	0.060	
6108	1.526	1.416	0.055	
6109	1.585	1.235	0.175	
6110	1.625	1.559	0.033	
6111	1.625	1.527	0.049	
6112	1.625	1.289	0.168	
6113	1.645	1.540	0.052	
6114	1.660	1.480	0.090	
6115	1.660	1.442	0.109	1-1/4" SCHEDULE 10 PIPE



Extruded Shapes, Inc.

7055 Herbert Road  
Canfield, OH 44406  
Ph: (330) 533-9863 - Fx: (330) 533-1211

### Common Round Tube Profiles



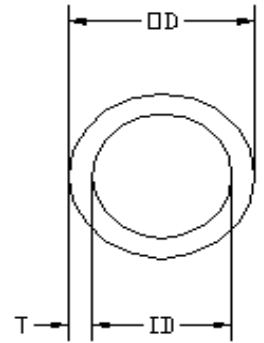
Ref. #	OD	ID	T	Comments:
6116	1.660	1.380	0.140	1-1/4" SCHEDULE 40 PIPE
6117	1.675	0.675	0.500	ID
6118	1.750	1.620	0.065	
6119	1.750	1.500	0.125	
6120	1.750	1.350	0.200	ID
6121	1.758	1.658	0.050	
6122	1.830	1.640	0.095	
6123	1.851	1.695	0.078	
6124	1.900	1.610	0.145	1-1/2" SCHEDULE 40 PIPE
6125	1.969	1.811	0.079	
6126	2.000	1.900	0.050	
6127	2.000	1.884	0.058	
6128	2.000	1.870	0.065	
6129	2.000	1.834	0.083	
6130	2.000	1.750	0.125	
6131	2.000	1.500	0.250	
6132	2.000	1.260	0.370	
6133	2.000	1.250	0.375	
6134	2.010	1.890	0.060	
6135	2.075	1.875	0.100	
6136	2.092	1.937	0.078	
6137	2.125	1.995	0.065	
6138	2.125	1.995	0.065	
6139	2.165	1.969	0.098	ID
6140	2.180	2.096	0.042	
6141	2.250	2.120	0.065	ID
6142	2.250	2.080	0.085	
6143	2.250	1.625	0.313	ID
6144	2.375	2.245	0.065	2" SCHEDULE 5 PIPE



Extruded Shapes, Inc.

7055 Herbert Road  
Canfield, OH 44406  
Ph: (330) 533-9863 - Fx: (330) 533-1211

### Common Round Tube Profiles



Ref. #	OD	ID	T	Comments:
6145	2.375	2.067	0.154	2" SCHEDULE 40 PIPE
6146	2.375	1.939	0.218	2" SCHEDULE 80 PIPE
6147	2.375	1.689	0.343	ID
6148	2.485	2.285	0.100	ID
6149	2.500	2.375	0.063	
6150	2.500	2.370	0.065	
6151	2.500	2.334	0.083	
6152	2.500	2.268	0.116	Replaces RT-125
6153	2.500	2.063	0.219	
6154	2.508	2.410	0.049	
6155	2.510	2.400	0.055	
6156	2.625	2.541	0.420	
6157	2.715	2.515	0.100	
6158	2.790	2.690	0.050	
6159	2.868	2.366	0.251	
6160	2.875	2.587	0.144	
6161	2.875	2.469	0.203	2-1/2" SCHEDULE 40 PIPE
6162	2.950	2.850	0.050	
6163	2.950	2.806	0.072	
6164	2.950	2.700	0.125	
6165	3.000	2.870	0.065	
6166	3.000	2.842	0.079	
6167	3.000	2.834	0.083	
6168	3.000	2.750	0.125	
6169	3.000	2.500	0.250	
6170	3.188	3.000	0.094	
6171	3.050	2.950	0.050	
6172	3.250	3.100	0.075	
6173	3.250	3.000	0.125	3 groove ID

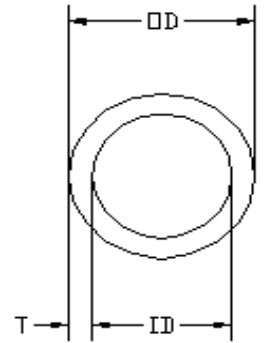




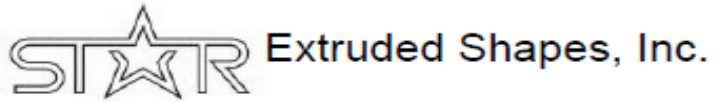
Extruded Shapes, Inc.

7055 Herbert Road  
Canfield, OH 44406  
Ph: (330) 533-9863 - Fx: (330) 533-1211

### Common Round Tube Profiles

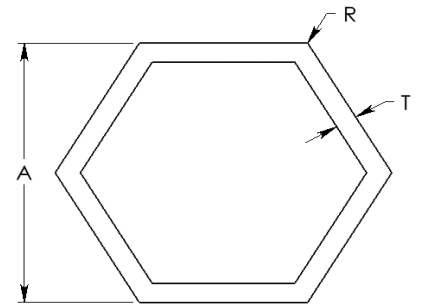


Ref. #	OD	ID	T	Comments:
6174	3.300	3.100	0.100	
6175	3.500	3.370	0.065	
6176	3.500	3.260	0.120	
6177	3.500	3.068	0.216	3" SCHEDULE 40 PIPE / 2 groove ID
6178	3.625	3.125	0.250	
6179	3.730	3.330	0.200	ID
6180	3.751	3.251	0.250	2 groove ID
6181	4.000	3.870	0.065	
6182	4.000	3.834	0.083	
6183	4.000	3.760	0.120	
6184	4.000	3.750	0.125	
6185	4.000	3.624	0.188	
6186	4.000	3.500	0.250	
6187	4.045	3.875	0.085	
6188	4.135	3.635	0.250	2 groove ID
6189	4.375	4.095	0.140	
6190	4.500	4.340	0.080	
6191	4.500	4.334	0.083	
6192	4.500	4.260	0.120	
6193	4.750	4.550	0.100	
6194	5.000	4.834	0.083	
6195	5.000	4.760	0.120	
6196	5.000	4.724	0.138	ID
6197	5.000	4.624	0.188	
6198	5.000	4.500	0.250	
6199	5.562	5.047	0.258	2 groove ID
6200	6.020	5.814	0.103	
6201	8.000	7.760	0.120	

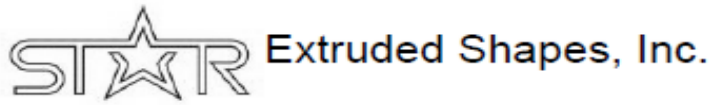


7055 Herbert Road  
 Canfield, OH 44406  
 Ph: (330) 533-9863 – Ex: (330) 533-1211

### Common Hex Tube Profiles

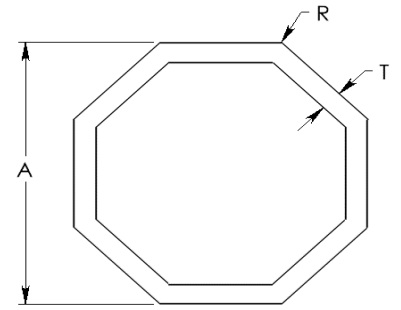


Ref. #	A	T	R	Comments:
7000	1.123	0.060	0.015	ID
7001	3.875	0.090	0.015	R0.031 Inside



7055 Herbert Road  
Canfield, OH 44406  
Ph: (330) 533-9863 – ~~Fx~~: (330) 533-1211

### Common Octagon Tube Profiles



Ref. #	A	T	R	Comments:
8000	1.690	0.060	0.046	R0.015 Inside / ID
8001	1.794	0.055	0.046	R0.015 Inside / ID
8002	1.950	0.055	0.046	R0.015 Inside / ID

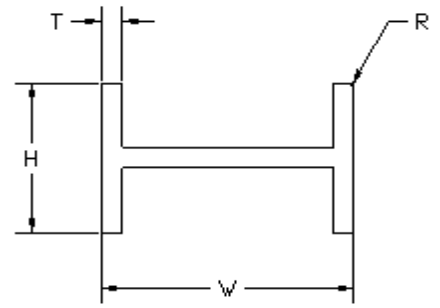


Extruded Shapes, Inc.

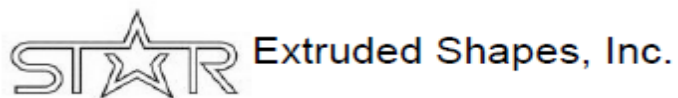
7055 Herbert Road  
Canfield, OH 44406

Ph: (330) 533-9863 - Fx: (330) 533-1211

Common "H" Profiles

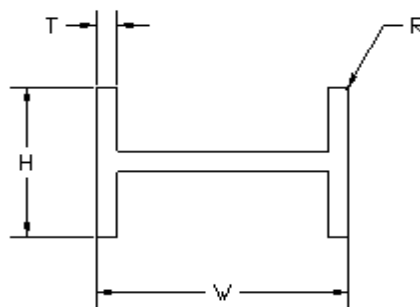


Ref. #	W	H	T	R	Comments:
9000	0.360	0.600	0.045	0.000	Full Rads on ends / R0.0225 (4) / ID
9001	0.375	0.560	0.060	0.015	
9002	0.406	0.812	0.055	0.010	Offset center wall
9003	0.585	0.285	0.050 / 0.065	0.010	ID
9004	0.640	1.230	0.060 / 0.040	0.015	
9005	0.760	1.500	0.125	0.125	R0.015 (8)
9006	0.880	1.230	0.060 / 0.050	0.015	
9007	1.020	1.375	0.125	0.015	ID
9008	1.062	1.000	0.125	0.015	ID
9009	1.105	1.985	0.055	0.015	Lowercase h / ID
9010	1.125	1.550	0.050	0.000	Full Rads on ends / R0.010 (4)
9011	1.268	1.188	0.100 / 0.188	0.015	Offset center wall / R0.060 (2) / R0.030 (2) / ID
9012	1.290	2.000	0.125	0.015	ID
9013	1.440	3.170	0.072	0.031	R0.015 (4) / R0.030 (4) / Offset center wall
9014	1.688	1.250	0.072	0.015	R0.031 (4) / ID
9015	1.700	3.200	0.075	0.000	Full Rads on Ends / R0.015 (4) / Offset center / ID
9016	1.725	1.725	0.065	0.015	
9017	2.000	0.560	0.045	0.000	Full Rads on Ends / R0.025 (4) / Offset center
9018	2.000	2.000	0.125	0.031	R0.015 (4) / ID
9019	2.140	0.578	0.045	0.000	Full Rads on Ends / R0.025 (4) / Offset center
9020	3.000	2.250	0.080	0.015	
9021	3.250	1.689	0.062	0.015	
9022	3.465	1.500	0.180	0.010	R0.125 (8)
9023	3.500	2.000	0.062	0.015	
9024	3.500	2.750	0.125 / 0.110	0.030	R0.060 (4) / ID
9025	4.000	1.750	0.125	0.000	Full Rads on Ends / R0.125 (4)
9026	4.000	2.660	0.190	0.000	Structural I-Beam / R0.290 (4) / R0.110 (4)
9027	4.000	2.796	0.326	0.000	Structural I-Beam / R0.290 (4) / R0.110 (4)
9028	4.500	3.000	0.160	0.015	R0.190 (4) / R0.0160 (4) / ID
9029	5.250	2.250	0.230 / 0.150	0.015	R0.250 (4)
9030	5.250	2.250	0.375 / 0.250	0.015	R0.250 (4)



7055 Herbert Road  
 Canfield, OH 44406  
 Ph: (330) 533-9863 - Fx: (330) 533-1211

Common "H" Profiles



Ref. #	W	H	T	R	Comments:
9031	6.235	0.750	0.125 / 0.063	0.031	R0.060 (4) / ID

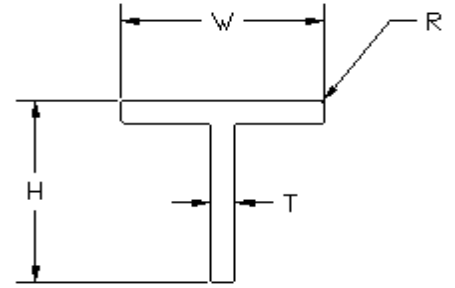


Extruded Shapes, Inc.

7055 Herbert Road  
Canfield, OH 44406

Ph: (330) 533-9863 - Fx: (330) 533-1211

Common "T" Profiles



Ref. #	W	H	T	R	Comments:
10000	0.375	0.453	0.125 / 0.078	0.010	ID
10001	0.375	0.625	0.125	0.010	ID
10002	0.900	1.500	0.063	0.015	ID (2)
10003	1.000	1.000	0.125	0.015	
10004	1.172	0.375	0.094	0.016	Unequal Leg Length
10005	1.312	0.375	0.094	0.016	Unequal Leg Length
10006	1.500	1.000	0.055	0.015	ID
10007	2.000	1.000	0.050	0.015	ID
10008	2.000	1.250	0.250 / 0.375	0.000	Full Rads (2) / R0.015 (4) / ID
10009	2.000	1.750	0.281 / 0.172	0.015	R0.188 Tips (2) / ID
10010	2.000	2.000	0.125	0.015	
10011	2.250	2.000	0.250	0.015	ID
10012	3.000	2.000	0.188	0.015	
10013	3.000	2.000	0.190	0.015	R0.063 (2) / ID
10014	3.000	3.000	0.188	0.010	
10015	3.875	1.240	0.125 / 0.115	0.015	R0.125 (2) / Unequal Leg Length / ID
10016	4.000	2.000	0.321 / 0.188	0.015	ID
10017	5.000	1.687	0.187	0.015	Unequal Leg Length / ID
10018	5.500	1.687	0.187	0.015	Unequal Leg Length / ID

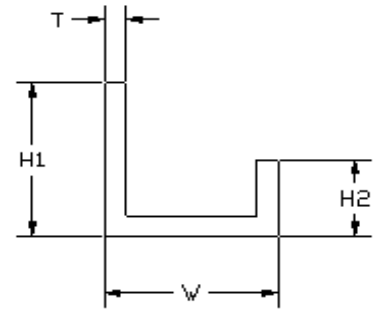


Extruded Shapes, Inc.

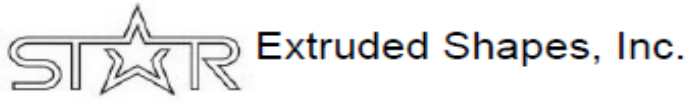
7055 Herbert Road  
Canfield, OH 44406

Ph: (330) 533-9863 - Fx: (330) 533-1211

Common "J" Profiles



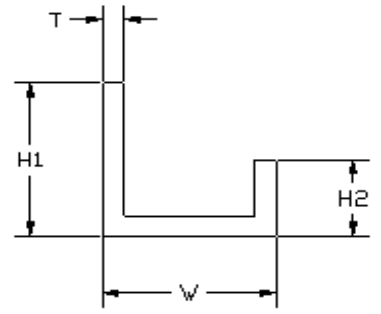
Ref. #	W	H1	H2	T	Comments:
11000	0.173	0.500	0.150	0.050	Full Rads on Ends / Full Rad at Bottom
11001	0.173	2.250	0.150	0.050	Full Rads on Ends / Full Rad at Bottom
11002	0.190	0.810	0.250	0.060	R0.015 (6) / R0.31 (2) / ID
11003	0.250	1.125	0.625	0.063	R0.015 typ / ID
11004	0.274	1.125	0.625	0.062	Full Rads on ends / R0.031 (4) / ID
11005	0.275	0.667	0.182	0.057	R0.015 (4) / R0.067 (2) / R0.010 (2)
11006	0.375	1.375	0.313	0.045	Full Rads on ends / R0.045 (2) / R0.015 (2) / ID
11007	0.375	1.500	0.375	0.050	R0.030 typ / ID
11008	0.380	1.500	0.380	0.050	R0.015 typ / ID
11009	0.393	1.656	0.156	0.062	Full Rads on ends / R0.156 (2) / R0.094 (2)
11010	0.410	1.500	0.310	0.062	R0.250 (1) / R0.015 (5) / R0.040 (2)
11011	0.450	4.040	0.160	0.000	Full Rads (2)/R0.190 (2)/R0.090 (1)/R0.030 (1)
11012	0.475	1.000	0.531	0.050	R0.007 (4) / R0.113 (2) / R0.063 (2)
11013	0.475	1.500	0.375	0.050	R0.030 typ / ID
11014	0.500	0.825	0.275	0.050	R0.015 typ / ID
11015	0.577	1.755	0.507	0.070	R0.015 typ / ID
11016	0.625	0.750	0.400	0.070	R0.015 typ / ID
11017	0.656	0.875	0.500	0.062	R0.010 typ / ID
11018	0.690	0.450	0.300	0.050	Full Rads on ends / R0.025 (2) / R0.015 (2) / ID
11019	1.000	1.500	1.000	0.125	Full Rads on ends / R0.031 (2) / R0.063 (2) / ID
11020	1.102	1.181	0.591	0.118	Full Rads on ends / R0.118 (2) / R0.040 (2) / ID
11021	1.146	1.063	0.563	0.063	Full Rads on ends / R0.063 (2) / R0.010 (2) / ID
11022	1.188	0.750	0.344	0.094	R0.015 typ / ID
11023	1.250	2.955	1.000	0.063	R0.015 typ / ID
11024	1.260	2.000	0.550	0.050	R0.010 (6) / R0.060 (2) / ID
11025	1.260	2.000	1.175	0.050	R0.010 (6) / R0.060 (2) / ID
11026	1.150	2.040	1.290	0.050	R0.015 typ / ID
11027	1.437	2.500	0.937	0.100	Full Rads on ends / R0.125 (1) / R0.015 (3) / ID
11028	1.742	2.688	1.694	0.072	R0.015 (4) / R0.100 (2) / R0.028 (2) / ID
11029	1.750	2.190	1.158	0.075	R0.010 (4) / R0.100 (2) / R0.025 (2) / ID
11030	2.000	2.880	0.880	0.125	R0.030 (6) / R0.060 (2) / R0.028 (2) / ID



7055 Herbert Road  
Canfield, OH 44406

Ph: (330) 533-9863 - Fx: (330) 533-1211

Common "J" Profiles



Ref. #	W	H1	H2	T	Comments:
11031	2.250	3.000	1.500	0.500	R0.015 typ / ID



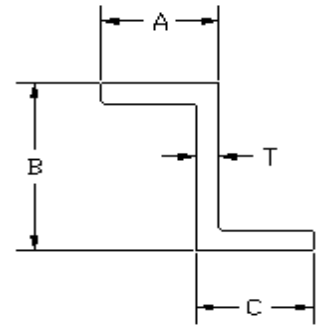


Extruded Shapes, Inc.

7055 Herbert Road  
Canfield, OH 44406

Ph: (330) 533-9863 - Fx: (330) 533-1211

### Common "T" Profiles



Ref. #	A	B	C	T	Comments:
12000	0.375	1.125	0.812	0.063	ID
12001	0.400	2.500	2.160	0.060	ID
12002	0.466	1.129	0.404	0.091	ID
12003	0.500	0.750	1.000	0.125	
12004	0.600	0.324	0.804	0.074	ID
12005	0.625	0.313	0.813	0.063	ID
12006	0.680	1.250	1.000	0.055	ID
12007	0.680	1.250	1.375	0.055	
12008	0.688	0.468	1.032	0.188	ID
12009	0.723	1.625	0.750	0.098	ID
12010	0.750	0.750	0.750	0.125	
12011	0.750	1.375	1.375	0.375 / 0.125	ID
12012	0.886	2.295	0.886	0.059 / 0.079	ID
12013	0.922	0.175	0.922	0.062 / 0.056	ID
12014	0.945	0.240	0.945	0.090	ID
12015	1.000	1.250	1.000	0.100 / 0.125	ID
12016	1.062	0.625	2.635	0.058	ID
12017	1.500	1.125	1.875	0.125	ID
12018	1.500	1.875	1.500	0.125	ID
12019	1.750	1.750	1.750	0.182	
12020	2.000	1.500	2.000	0.375	ID
12021	2.500	1.438	2.188	0.188	ID
12022	2.687	3.000	2.687	0.250	Structural / ID